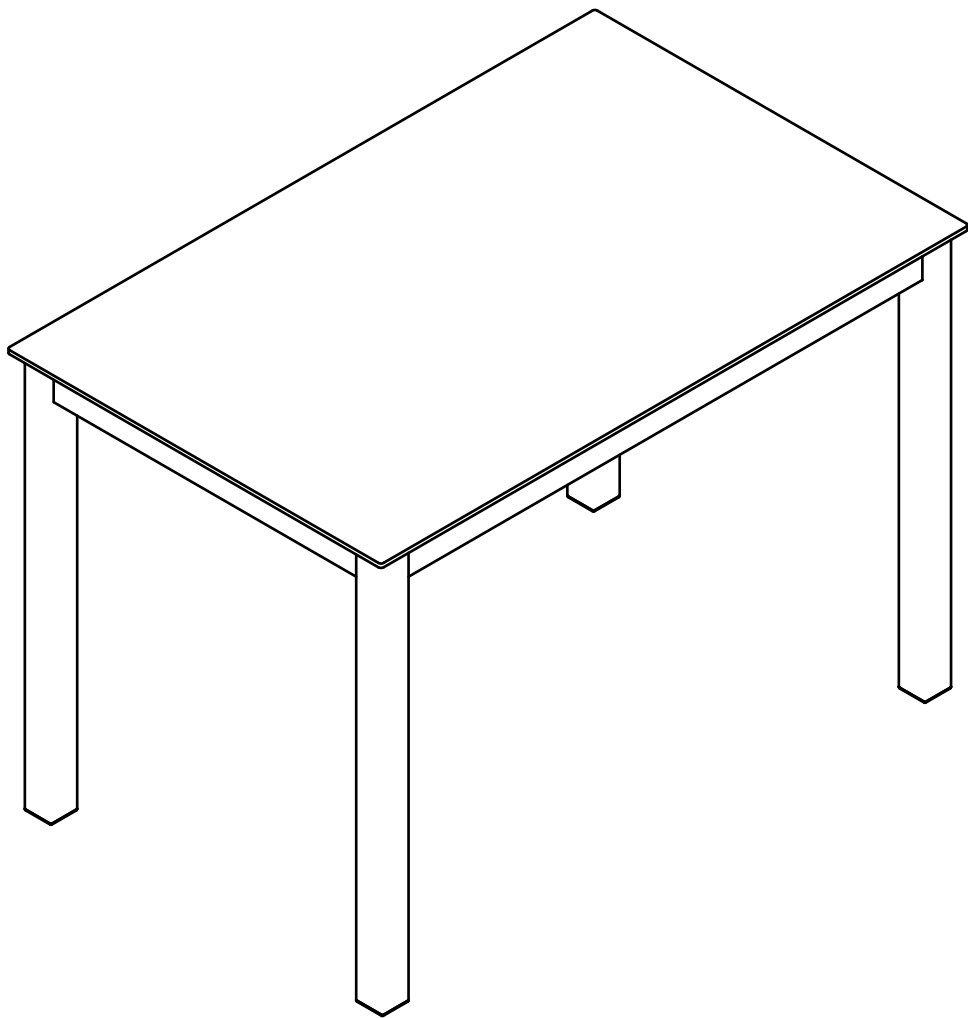
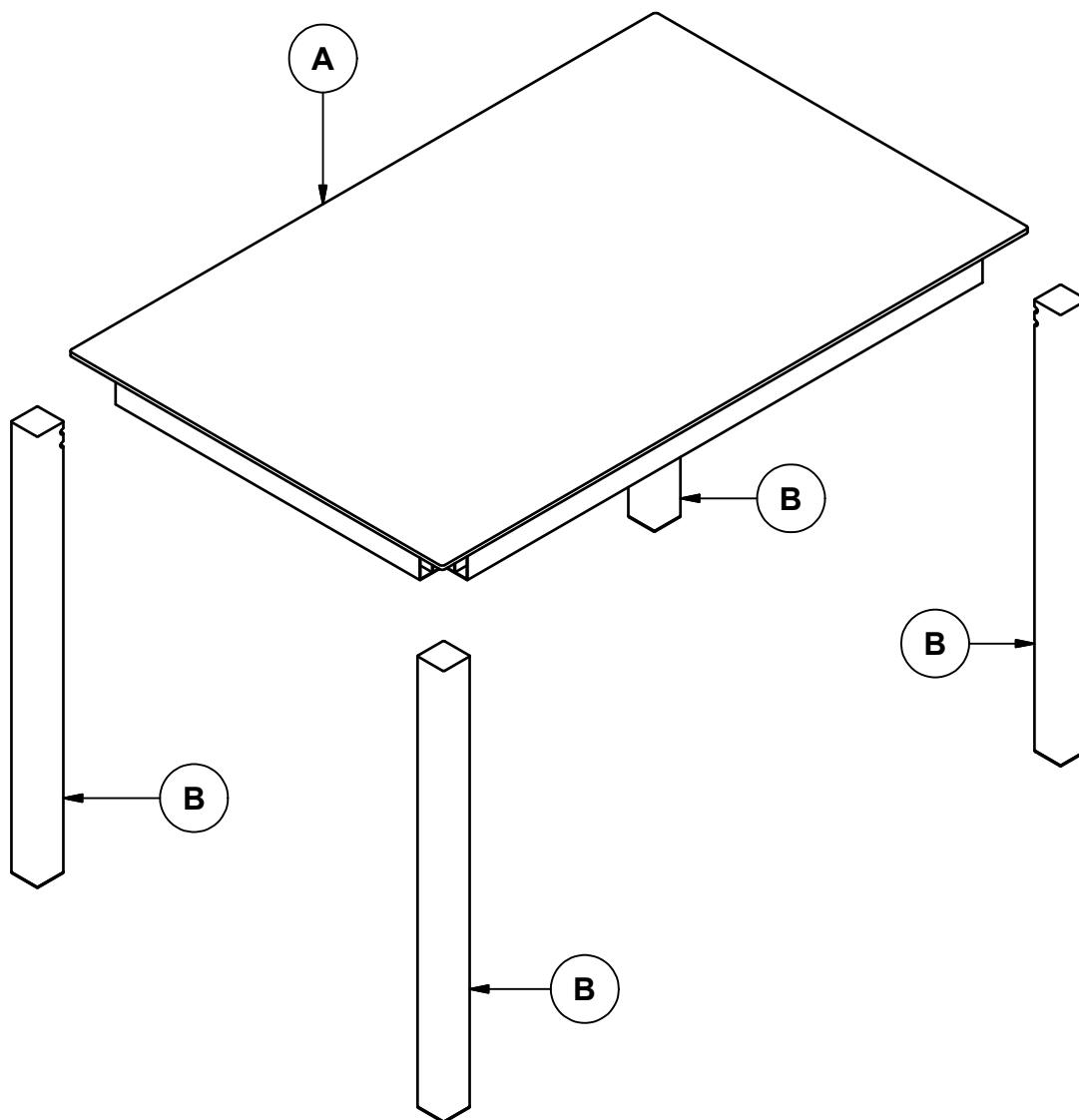


H201



Componentes

Componentes · Components · Composants

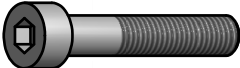
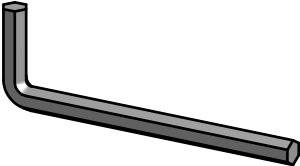
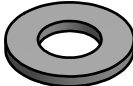


A	XZH201_-CM
B	XZH201_-PA

Para cualquier sugerencia, mejora o queja de nuestros muebles por favor envíenos un email a szsuarez@szsuarez.com o háganos saber su opinión a través de Facebook o Twitter uniéndose a **SZSUAREZ**

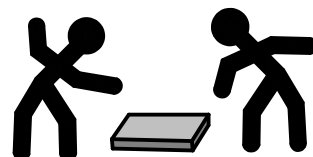
Herraje

Ferragem · Hardware · Ferrure

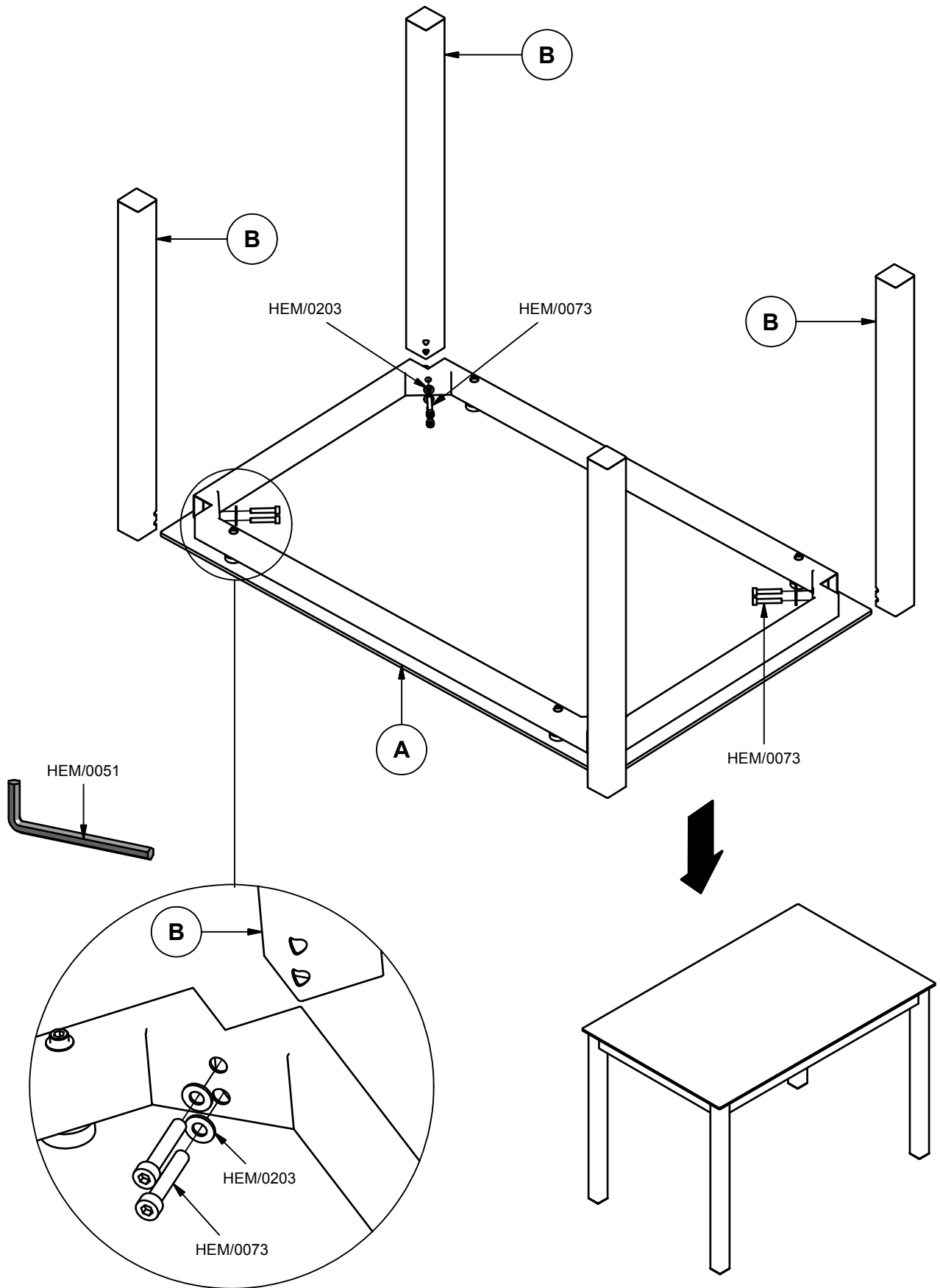
	Uds.	Ref.	Dim.
	8	HEM/0073	M8x45mm
	1	HEM/0051	6mm
	8	HEM/0203	

Necesitarás...

Necessitará de... You need... Requérir...



1



Documento de Garantía / Warranty Document / Document de Garantie

Producto objeto de la garantía.....

Producto objeto da garantia / Product under warranty / Référence objet de la garantie

Referencia / Referência / Reference / Référence

REF.

Número de Serie / Número de Série / Serial Number
Le Numéro de Série

NS

Titular de la garantía / Titular da garantia / Guarantee Holder / Tituler de la garantie

Nombre / Nome / Name / Nom

Apellidos / Apelidos / Surnames / Noms

Dirección / Morada / Address / Rue et nº

Teléfono / Número de telefone / Phone number / Le numéro de téléphone

e-mail

C.P. / C.Postal / Postcode / Code Postal

Población / Localidade / City / Ville

País / Pais / Country / Pays

Garante / Responsavel da garantia / Guarantor / Le responsable

Comercio / Estabelecimento vendedor / Store / Centre de commerce

Firma y sello establecimiento

Carimbo e assinatura / Store's stamp / Timbre de l'establissement

--

Fecha de compra

Data da compra / Date of purchase /
Date d'achat

/ /

IMPORTANTE / IMPORTANT NOTICE / AVIS IMPORTANT

Conserve este documento por si necesita consultarlo posteriormente o hacer uso de la garantía.

Conserve este documento, pois pode no futuro ser necessário consultá-lo o fazer uso da garantia.

Keep this document for later use of the guarantee and consultation.

Conservez ce document pour s'il est nécessaire de le consulter postérieurement ou de faire usage de la garantie.

Distrimobel Saetabis S.L.

CIF. B-82353087 Tel. 96 228 7550 Fax. 96 228 7551

Vial 3, Pol. Industrial Novetlé

C.P. 46819 Novetlé (Valencia) España.

DERECHOS DEL TITULAR DE LA GARANTÍA.

Durante el período de vigencia de la garantía, el titular de la misma tendrá derecho a:

- A. La reparación totalmente gratuita de los vicios o defectos originarios.
- B. En los supuestos en que la reparación efectuada no fuera satisfactoria y el objeto no revistiese las condiciones óptimas para cumplir el uso a que estuviese destinado, el titular de la garantía tendrá derecho a:
 - Sustitución del objeto adquirido por otro de idénticas características.
 - Devolución del precio pagado.

CONDICIONES ESPECÍFICAS

El responsable de la garantía del producto, no se responsabilizará de los daños causados por el uso indebido del producto o como consecuencia de malos tratos en su transporte u otros.

Para que tenga efecto la presente garantía, es imprescindible, su presentación debidamente cumplimentada y sellada, junto con la factura o ticket de compra.

La presente garantía no afecta a los derechos de que dispone el consumidor conforme a las previsiones de la Ley 23/2003 de Garantías en la Venta de Bienes de Consumo.

CONSEJOS GENERALES DE USO

Muchas gracias por adquirir uno de los productos SZ Suárez. Estos pasan rigurosos controles de calidad en su proceso de fabricación. No obstante si tiene cualquier problema o sugerencia, rogamos se pongan en contacto con nosotros en:

0034 962.287.550 // szsuarez@szsuarez.com

- Por favor, lea atentamente las instrucciones de montaje. La garantía se anula y la empresa no se hace responsable en caso de daños causados por montaje o empleo incorrecto.
- Le aconsejamos no adherir adhesivos o precintos sobre los muebles ya que su acabado podría dañarse.
- Evite el contacto con abrasivos o disolventes.
- No exponga los productos a temperaturas elevadas ni fuentes de calor y evite la luz directa del sol.
- Recuerde ajustar bien los tornillos en su montaje y revisar periódicamente su apriete.
- Para su limpieza se aconseja que pase un trapo húmedo o utilice productos especiales.
- El embalaje, el producto y/o sus componentes deberán ser eliminados en las estructuras locales habilitadas para ello.
- No recomendable para niños menores de 3 años. Las piezas pequeñas podrían ser ingeridas.

ADVERTENCIAS ESPECÍFICAS PARA SOPORTES

1. Recomendamos que la instalación la realice personal cualificado.
2. Asegúrese de que la calidad de la pared es suficiente para soportar el peso del TV y del soporte.
3. No sobrepase el peso máximo recomendado.
4. Compruebe que la longitud y el diámetro del tornillo son los que necesita su televisor. El tornillo no debe entrar forzado.
5. No utilice destornilladores eléctricos en el montaje de los tornillos para el televisor. Si los tornillos se aprietan con exceso se puede dañar el televisor.

CONSEJOS PARA EL CUIDADO DE PRODUCTOS TAPIZADOS EN PU Y/O PVC

- No limpiar en seco
- No lavar
- No usar disolventes
- Limpiar usando un paño humedecido con una solución detergente suave
- No use polvos abrasivos ni productos de limpieza en pasta
- Se recomienda usar un cepillo de cerdas suaves para remover la suciedad más pegada. Evite posibles arañazos por el uso de un cepillo de cerdas duras.
- Limpiar los residuos de detergente usando un paño humedecido con agua
- Secar a la sombra lejos de una fuente de calor directa.

DROITS DU TITULAIRE DE LA GARANTIE

Pendant la période d'utilisation de la garantie, le titulaire de cette dernière aura droit à:

- A. À la réparation totalement gratuite les vices ou les défauts d'origines.
- B. Dans les hypothèses dans lesquelles la réparation effectuée n'était pas satisfaisante et l'objet ne revêtirait pas les conditions optimales pour accomplir l'utilisation à laquelle il serait destiné, le titulaire de la garantie aura droit à :
 - Substitution de l'objet acquis par un autre de caractéristiques identiques.
 - Remboursement du prix payé.

CONDITIONS SPÉCIFIQUES

Le responsable de la garantie du produit, ne se sera pas des dommages par les dommages causés par l'utilisation illégale du produit ou suite à de mauvais traitements dans son transport ou d'autres.

Pour qu'ait effet la présente garantie, sa présentation dûment complétée et estampillée est indispensable, avec la facture ou ticket d'achat.

La présente garantie n'affecte pas les droits dont dispose le consommateur conformément aux prévisions de la Loi 23/2003 de Garanties dans la Vente de Biens de Consommation.

CONSEILS GÉNÉRAUX D'UTILISATION

Merci beaucoup d'acquérir un des produits SZ Suárez. Ceux-ci passent de rigoureux contrôles de qualité dans leur processus de fabrication. Cependant s'il ya tout problème ou suggestion, nous demandons ils soient mis en contact avec nous au :

0034 962.287.550, szsuarez@szsuarez.com

- S'il vous plaît lisez attentivement les instructions d'assemblage, la garantie est annulée et l'entreprise responsable ne se fait pas charge en cas de dommages causés par les assemblage ou emplois incorrects.
- Nous lui conseillons de ne pas coller d'adhésifs sur les meubles, puisque sa finie pourrait être endommagée.
- Éviter le contact avec de produits abrasifs ou dissolvants.
- Ne pas exposer a des températures importantes, ni a des sources de chaleur, éviter la lumière directe du soleil.
- Penser a bien récupérer les vises dans son emballage et vérifier périodiquement son serrage.
- Pour sa propreté on conseille de passer un chiffon humide, ou des produits spéciaux.
- On recommande écolulez l'emballage auprès des structures locales aptes à leur écoulement.
- Ne convient pas aux enfants de moins de 3 ans. Petites pieces pouvant être avalées.

AVERTISSEMENTS SPÉCIALES POUR SUPPORTS

1. Nous Recommandons que l'installation soit effectuée par un personnel qualifié.
2. Assure vous de la qualité des parois est suffisante pour supporter les poids de la TV et du support
3. Ne pas dépasser le poids maximal recommandé.
4. Vérifiez que la longueur et le diamètre des vises sont adapte au besoin du téléviseur. La vis ne doit pas entrer forcé.
5. N'utilisez pas de tournevis électrique dans l'assemblage des vis pour le téléviseur, si les vises sont serre avec excès ce la peut endommager le téléviseur.

CONSEILS D'ENTRETIEN POUR LES PRODUITS REVÊTUS DE POLYURÉTHANE OU PVC.

- Ne pas nettoyer à sec.
- Ne pas laver.
- Ne pas utiliser de solvants.
- Nettoyer avec un tissu humide et une solution à base d'eau et de savon doux.
- Ne pas utiliser de poudres abrasives ni de pâte de nettoyage.
- Il est recommandé d'utiliser une brosse à poils souples pour désincruster la saleté si nécessaire, a fin d'éviter toute éraflure.
- Nettoyer les résidus de savon en utilisant un tissu humidifié avec de l'eau.
- Laisser sécher à l'abri du soleil et loin d'une source de chaleur directe.

DIREITOS DO TITULAR DA GARANTIA

Durante o período de vigência da garantia, o titular da mesma tem direito a:

- A. À reparação totalmente gratuita dos vícios ou defeitos de fabrico.
- B. Supondo que a reparação efectuada não foi satisfatória, e que o objecto da garantia não ficou em óptimas condições de funcionamento, para cumprir o uso a que está destinado, o titular da garantia tem direito a:
 - Substituição do objecto adquirido por outro de idênticas características.
 - Devolução do preço pago na aquisição do objecto.

CONDIÇÕES ESPECÍFICAS

O responsável pela garantia do objecto, não se responsabiliza pelo uso indevido dado ao mesmo, assim como maus tratos aplicados ao objecto, de transporte e outros.

Para que tenha efeito esta garantia, é imprescindível a sua apresentação devidamente assinada e carimbada pelo estabelecimento vendedor, juntamente com a factura ou talão de compra do objecto a que diz respeito.

A presente garantia, não afecta os devidos direitos do consumidor, conforme o previsto na lei.

CONSELHOS GERAIS DE USO

Muito obrigado por escolher um dos produtos SZ Suárez. Estes produtos estão sujeitos a rigorosos controlos de qualidade em todo o processo de fabrico.

Mesmo assim, se encontrar algum defeito, solicitamos que nos informe, através do telefone **0034 962.287.550** ou para **szsuarez@szsuarez.com**.

- Por favor lei atentamente as instruções de montagem, a garantia não tem qualquer valor e o Fabricante não se responsabiliza por danos causados por montagem e utilização incorrectas.
- Aconselhamos a não colar nada na superfície dos moveis, assim com materiais que possam riscar os mesmos.
- Evitar a utilização ou contacto com produtos abrasivos ou dissolventes.
- Não expor o móvel a temperaturas elevadas, fontes de calor e evitar a luz directa do sol.
- Recorde, que deve apertar bem os parafusos de montagem e rever periodicamente o seu aperto.
- Para limpar o móvel, deve usar um pano humedecido em produto especial para a sua superfície.
- Descarte a embalagem usando os centros de tratamento de resíduos.
- Não recomendável para crianças com menos de 3 anos. Por conter peças pequenas.

ADVERTÊNCIAS ESPECIAIS PARA SUPORTES

1. Recomendamos que a instalação seja efectuada por pessoal especializado.
2. Certifique-se que a parede onde vai ser instalado o conjunto, tem capacidade para suportar o peso da TV e do Suporte.
3. Não ultrapassar o peso máximo recomendado para o Suporte.
4. Comprove que o comprimento e espessura dos parafusos utilizados são os correctos para o seu TV. Não deve ser forçada a entrada dos parafusos.
5. Não utilize aparafusador eléctrico no aperto dos parafusos para o TV. Se apertar muito os parafusos pode causar danos no seu TV.

INSTRUÇÕES DE CUIDADO RECOMENDADO PARA PRODUCTOS PU O PVC

- Não lavar a seco
- Não lavar
- Não orvalhar
- Não usar disolventes
- Limpar com um pano úmido e com um detergente suave.
- Não usar detergentes abrasivos
- Pode-se usar um cepilho mole para limpar a sujeira mas não apertar forte.
- Limpar com um pano úmido em água para retirar o detergente.
- Não secar ao luz do sol.

RIGHTS OF THE GUARANTEE'S HOLDER

While the product is under guarantee, the holder has right to:

- A. Repair of the faults or manufacturing defects free of charge.
- B. In the case the repair is not successful and the product is not in peak condition to meet the standards to be used, the holder of the guarantee has the following rights:
 - The replacement of the acquired product by a new one with identical conditions.
 - The refund of the amount paid when purchasing.

TERMS AND CONDITIONS

The responsible for the products' guarantee accepts no liability for damages caused by improper use of the product or by bad transportation or others.

For the guarantee document to be valid it must be shown properly completed and stamped together with the bill or the till receipt.

This guarantee does not affect the consumer rights according to the Spanish Law 23/2003 "Garantías en la Venta de Bienes de Consumo".

GENERAL ADVICES FOR USE

Thanks for acquiring SZ Suárez products. These products pass strict quality control checks during manufacture process.

However if you have any problem or suggestion, please do contact us at:

0034 962.287.550 // szsuarez@szsuarez.com

- Please, read carefully assembly instructions. Guarantee may be cancelled and the company is not responsible for the damage caused by an incorrect assembly or use.
- It is advisable not to stick adhesives or seal on the furniture as their finish can be damaged.
- Avoid contact with abrasives and solvents.
- Do not expose these products to a high temperature or heat source. Avoid direct sunlight.
- Make sure screws are tightened and do check them periodically.
- Cleaning instructions: it is recommended to wipe the furniture with a damp cloth or special products.
- Dispose the packaging using the centres for waste disposal.
- Not suitable for children under 3 years. Small part could be swallowed.

SPECIFIC WARNING FOR SUPPORTS

1. It is recommended that the installation of the product is done by a skilled worker.
2. Make sure the wall is strong enough to support the whole weight of the bracket and the television.
3. Do not exceed the maximum recommended weight.
4. Check that the length and the diameter of the screws are compatible with your television set. Screws should not be overtightened or forced.
5. Do not use electric screwdrivers for assembling the screws for the television set; if screws are tightened excessively the television may suffer damage.

CARE INSTRUCTIONS RECOMMENDED FOR PU OR PVC COATED PRODUCTS

- Do not dry clean
- Do not wash
- Do not spot clean with solvents
- Wipe with a clean cloth dampened with a mild detergent solution
- Do not use abrasive powder or paste cleaners
- A soft-bristle brush may be used to remove ingrained soil
- Avoid scratching by gentle brushing
- Wipe with a clean cloth dampened with water to remove residual detergent
- Dry in shade away from direct heat